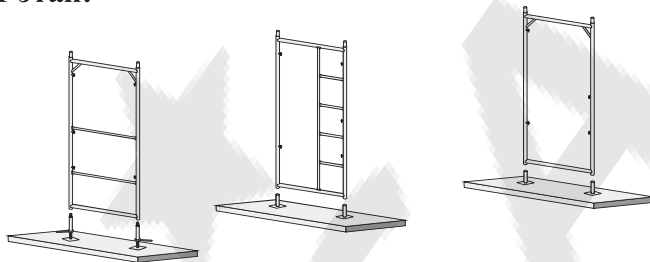


## Руководство по монтажу строительных лесов рамного типа высотой до 40 м

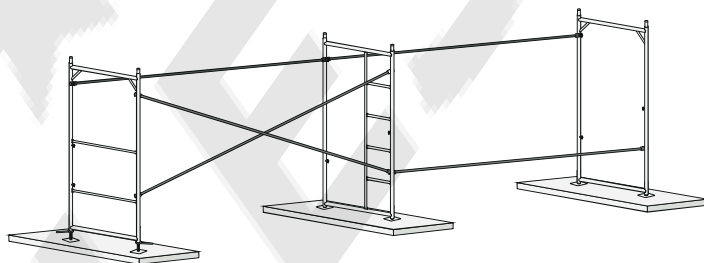
### 1 этап:

На подготовленной площадке установить деревянные подкладки с шагом 3 м. На них устанавливаются башмаки или винтовые опоры в зависимости от рельефа местности и ваших требований. Опоры должны находиться в одной горизонтальной плоскости.



### 2 этап:

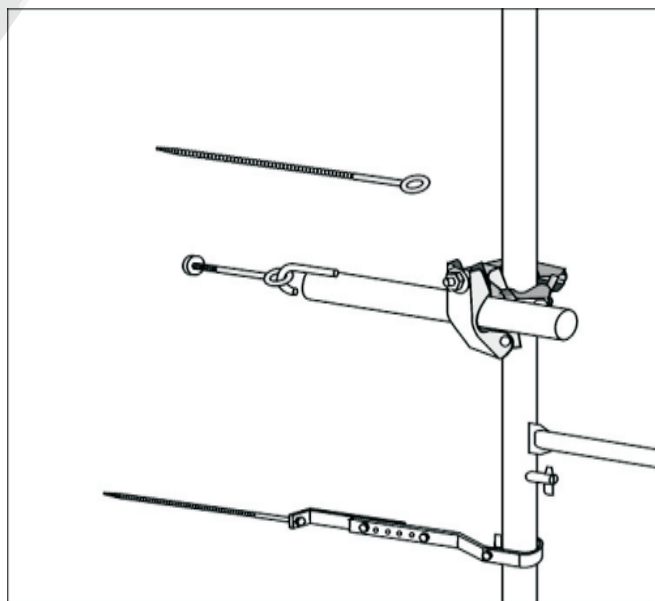
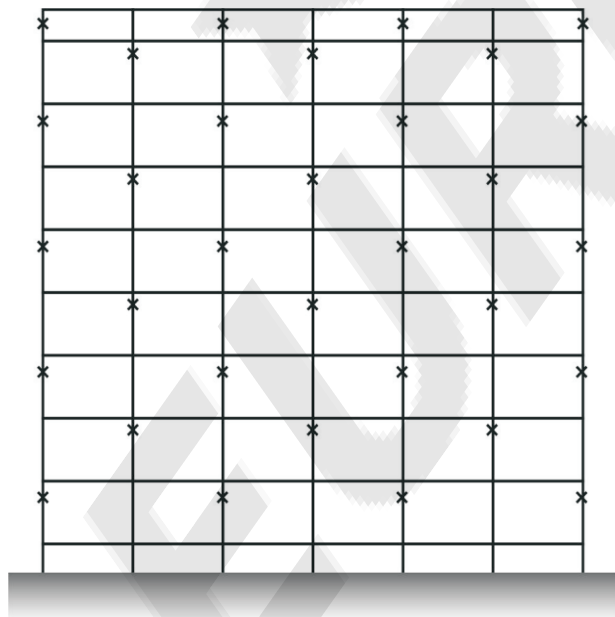
В башмаки установить две смежные рамы первого яруса, и соединить их горизонтальными и диагональными связями при помощи флажковых замков. Через шаг установить две смежные рамы и также соединить их связями и повторить эту операцию для набора необходимой длины лесов. Установить настилы на верхнюю перекладину рам.



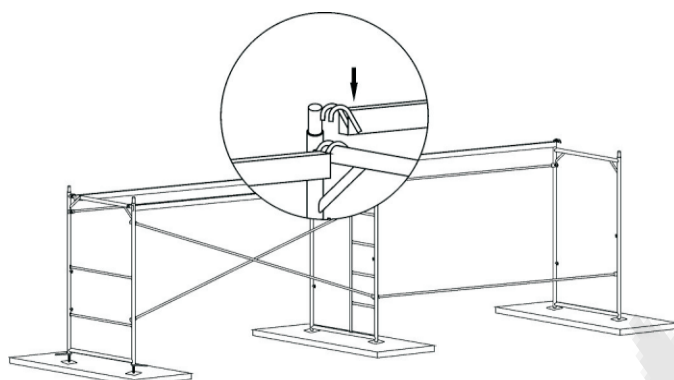
### 3 этап:

Установить рамы второго яруса на рамы первого яруса на установочные стаканы «труба в трубу», аналогично соединить их диагоналями и горизонталями. Одновременно с монтажом произвести крепление к стене при помощи регулируемого анкера и анкерного болта.

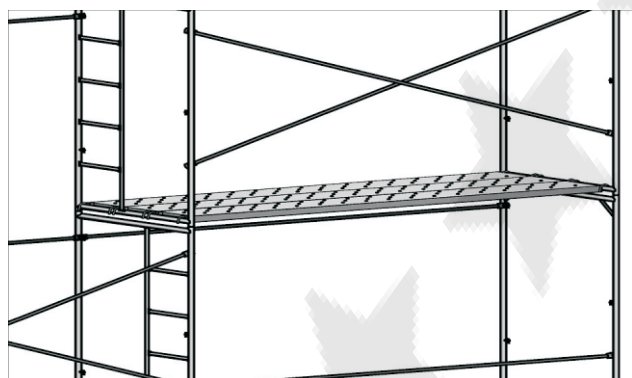
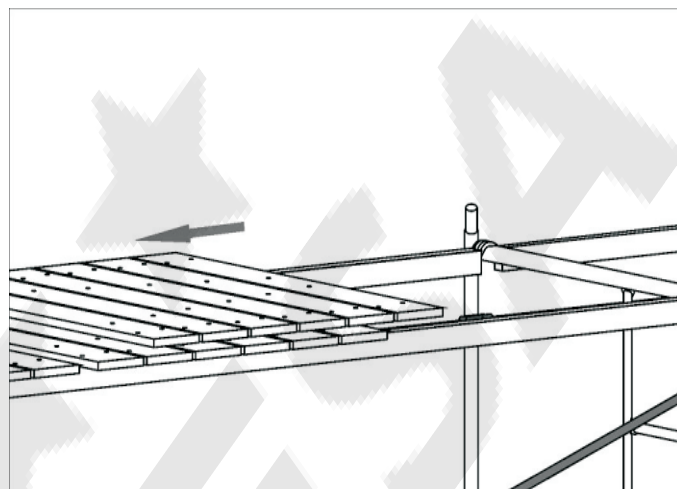
### Схема крепления лесов к стене



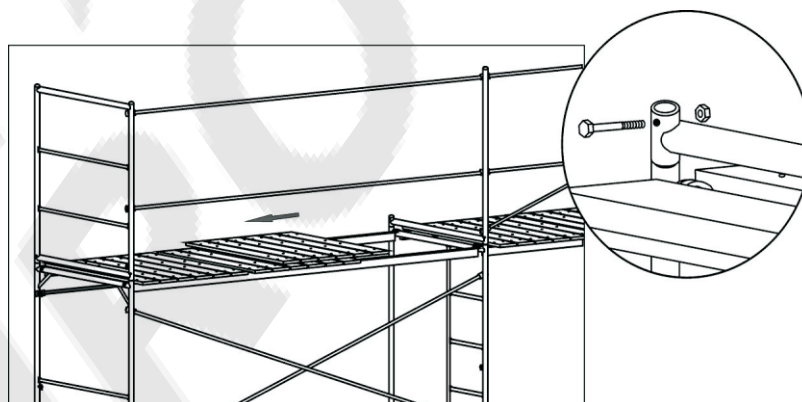
Для монтажа можно использовать конструкцию несущих ригелей для настила, на которые укладываются деревянные щиты:



или металлические настилы:

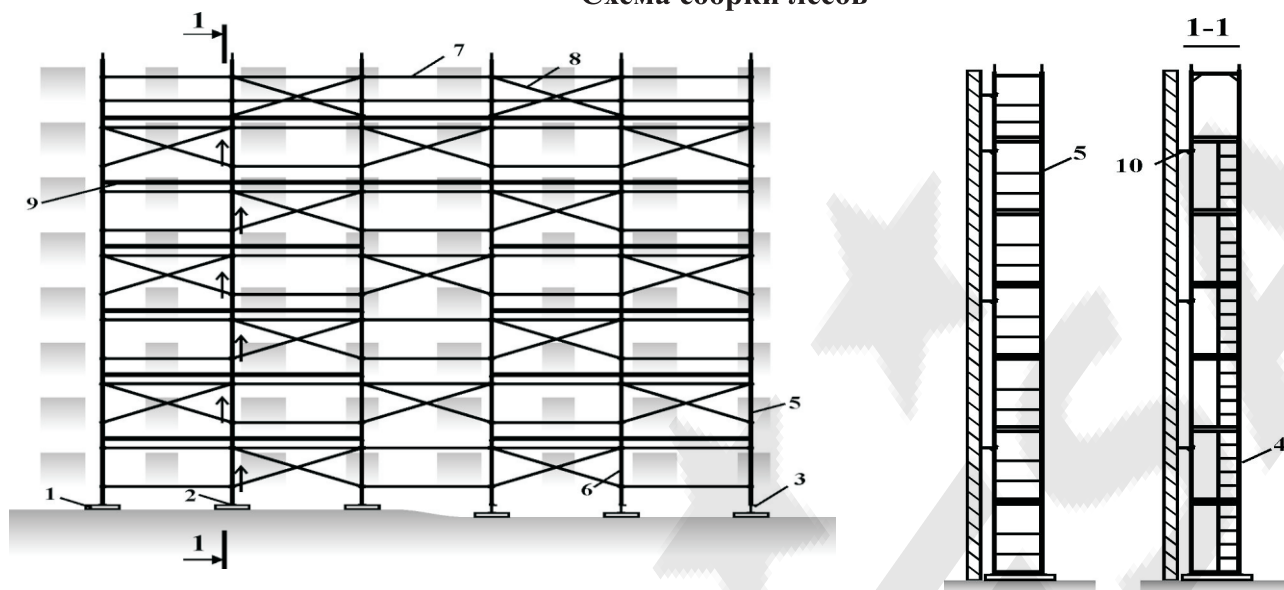


Зафиксировать две смежные рамы по вертикали болтом М8\*55 или штырем (по желанию заказчика)\*.



\* - изготовителем не комплектуется.

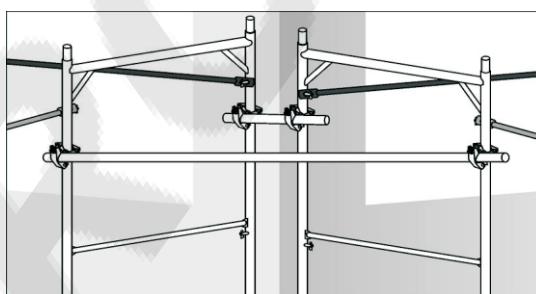
### Схема сборки лесов



- |                      |   |
|----------------------|---|
| 1. Подкладка         | 7. Горизонтальная связь                                     |
| 2. Башмак            | 8. Диагональная связь                                       |
| 3. Винтовая опора    | 9. Ригель с деревянным настилом<br>или металлический настил |
| 4. Рама с лестницей  | 10. Анкерный кронштейн                                      |
| 5. Рама ограждения   |   |
| 6. Рама без лестницы |   |

#### 4 этап:

Возведите необходимое количество ярусов до достижения необходимой высоты.  
Для поворота лесов вокруг здания можно использовать хомутовую стяжку требуемой длины.



Демонтаж лесов допускается лишь после уборки со щитов материалов, инвентаря и инструмента.

До начала демонтажа лесов производитель работ обязан осмотреть их и проинструктировать рабочих о последовательности, и приемах разборки, а так же о мерах, обеспечивающих безопасность работ.

Демонтаж лесов следует начинать с верхнего яруса в последовательности, обратной монтажу.